

€ 30.222 sin IVA

L 35		L35 F	L 35 H	L 35 K	L 35 L
Distancia Entre Ejes	X	2750	3350	3845 ⁽⁵⁾	4175 ⁽⁵⁾
Longitud bastidor	K	5295	6015	7032	7565
Longitud carrocería min. ⁽¹⁾	W	3535	4255	5272	5805
Longitud carrocería max. ⁽¹⁾	W	3820	4490	5502	6030
Voladizo trasero chasis	Y	1435	1555	2077	2280
Altura bastidor	T	730		720	
Altura cabina	H	2150		2160	
Anchura eje trasero	L			1865	
Ancho cabina ⁽²⁾	L1			1815	
Ancho carrocería ⁽³⁾	C			2120	
D min	D min			650	
Voladizo delantero	A			1110	
Anchura chasis	I			700	
Ancho de vía delantero	C1			1475	
Ancho de vía trasero	C2			1425	
Altura min desde el suelo	-			190	
Diámetro de giro (m) ⁽⁴⁾	-	11,3	13,5	15,2	16,4
PESOS (kg)					
Tara con cabina (en orden de marcha) ⁽⁶⁾		2240	2300	2350	2400
Tara eje delantero / trasero		1580/660	1600/700	1625/725	1650/750
Peso min. vehículo terminado.				2585	
Peso máximo				3500	
Peso máx. admisible eje delantero / trasero				2100 / 2435	
Peso máx. remolcable sin freno / Peso máx. remolcable				750 / 3500	

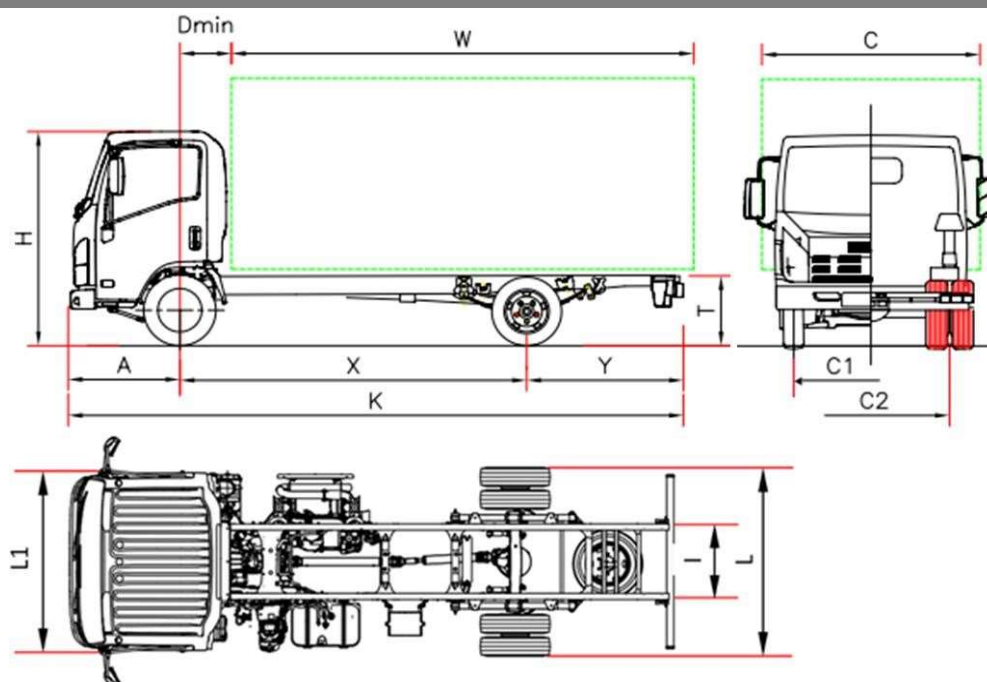
1. La longitud de la carrocería corresponde a un vehículo cargado de manera uniforme hasta la máxima capacidad de carga sobre el eje (medidas declaradas en el C.O.C. sin modificación del vehículo).
2. Excluidos los intermitentes laterales y los espejos
3. Anchuras posibles con brazos de espejos opcionales 1865/1945 – 1945/2120 – 2120/2275
4. Diámetro de giro entre bordillos
5. Distancia entre ejes modificada (ver suplementos)
6. La tara incluye la rueda de repuesto, el depósito de combustible lleno y para el conductor. Tara full con opciones DEE: F: 2265 Kg (1605/660); H: 2325 Kg (1625/700); K: 2375 Kg (1650/725); L: 2425 Kg (1675/750). NEES + 35 Kg (25/10)

L 35 - Distancia Entre Ejes (mm) F 2750 - H 3350 - K 3845 - L 4175

ENERO 2020

€ 30.222 (**)

Versiones y equipamientos	NEES 2 (solo Distancia Entre Ejes F)	€ 1290 (**)
	Conducción a la derecha (*)	€ 1182 (**)
(*) solo Distancia Entre Ejes F e NEES 2; (*) verificar la disponibilidad		(**) sin IVA
Equipamiento de serie:		
<ul style="list-style-type: none">• EGR - DPD - SCR• Display MID• Freno motor• Avisador acústico marcha atrás• Immobilizer	<ul style="list-style-type: none">• Cierre centralizado con mando a distancia• Asiento con suspensión• Elevalunas eléctricos• Luces diurnas	<ul style="list-style-type: none">• Antinieblas delanteros y traseros• Autoradio DAB+ con USB• Control manual altura faros• Posición volante regulable (inclinación y altura)
Opcionales	. Aire acondicionado	€ 1089 (**)
	. Distancia entre ejes modificada	Contactar el concesionario
	. Unidad de carrocería	€ 354 (**)
Motor	ISUZU 4JJ1E6N Motor diésel 4 cilindros. Intercooler, common-rail, inyección directa Sobrealimentado con turbocompresor de geometría variable CILINDRADA 2999 cm ³ POTENCIA 110kW (150 CV) 2800 rpm PAR MOTOR 375 Nm/1600 – 2800 rpm NORMATIVA EMISIONES EURO VI OBD-D.	
Seguridad	ABS con BAS (Sistema de freno de emergencia asistido) ESC (Control electrónico de estabilidad) con ASR SRS airbag conductor	
Depósito de combustible	L 68 Distancia Entre Ejes F – L 93 Distancia Entre Ejes H-K-L	L 16 Ad-Blue®
Caja de cambios	5 marchas MYY5A – 5.315 - 2.908 - 1.558 - 1.000 - 0.721; Marcha atrás: 5.068; Relación final de eje 3.909 (43/11)	
Tipo de transmisión:	Manual	NEES 2
Medidas Bastidor	Anchura 65 mm, Altura 180 mm, Espesor 4 mm	
Plazas	3	
Ejes	2 eje trasero motor con ruedas gemelas	
Neumáticos	Delantera 205/75 R16C simples. Trasera 205/75 R16C gemelas.	
Frenos	Frenos de discos delanteros y traseros.. Según norma CEE con sistema hidráulico en las 4 ruedas, pedal de accionamiento, servofreno de depresión y circuitos independientes para ambos ejes. Freno de estacionamiento manual sobre el árbol de transmisión	
Suspensión	Delantera y trasera con ballestas parabólicas y final de carrera con tacos de caucho; amortiguadores hidráulicos telescópicos de doble efecto.	
Instalación eléctrica	Voltaje nominal 24V - Alternador 90A - 2 x Batería 70Ah	



€ 31.032 sin IVA

L 35		L35 F	L 35 H
Distancia Entre Ejes	X	2760	3360
Longitud bastidor	K	5295	6015
Longitud carrocería min. ⁽¹⁾	W	3545	4265
Longitud carrocería max. ⁽¹⁾	W	3830	4500
Voladizo trasero chasis	Y	1435	1555
Altura bastidor	T		715
Altura cabina	H	2150	2160
Anchura eje trasero	L		1860
Ancho cabina ⁽²⁾	L1		1815
Ancho carrocería ⁽³⁾	C		2120
D min	D min		650
Voladizo delantero	A		1100
Anchura chasis	I		700
Ancho de vía delantero	C1		1400
Ancho de vía trasero	C2		1425
Altura min desde el suelo	-		180
Diámetro de giro (m) ⁽⁴⁾	-	10,0	11,9
PESOS (kg)			
Tara con cabina (en orden de marcha) ⁽⁵⁾		2200	2250
Tara eje delantero / trasero		1530/670	1550/700
Peso min. vehículo terminado.			2585
Peso máximo			3500
Peso máx. admisible eje delantero / trasero			2100 / 2435
Peso máx. remolcable sin freno / Peso máx. remolcable			750 / 3500

1. La longitud de la carrocería corresponde a un vehículo cargado de manera uniforme hasta la máxima capacidad de carga sobre el eje (medidas declaradas en el C.O.C. sin modificación del vehículo).
2. Excluidos los intermitentes laterales y los espejos
3. Anchuras posibles con brazos de espejos opcionales 1860/1945 – 1945/2120 – 2120/2275
4. Diámetro de giro entre bordillos
5. La tara incluye la rueda de repuesto, el depósito de combustible lleno y para el conductor. Tara full con opciones DEE: F: 2225 Kg (1555/670); H: 2275 Kg (1575/700).NEES + 35 Kg (25/10)

L 35 ADAPTOR - Distancia Entre Ejes (mm) F 2760 - H 3360

ENERO 2020

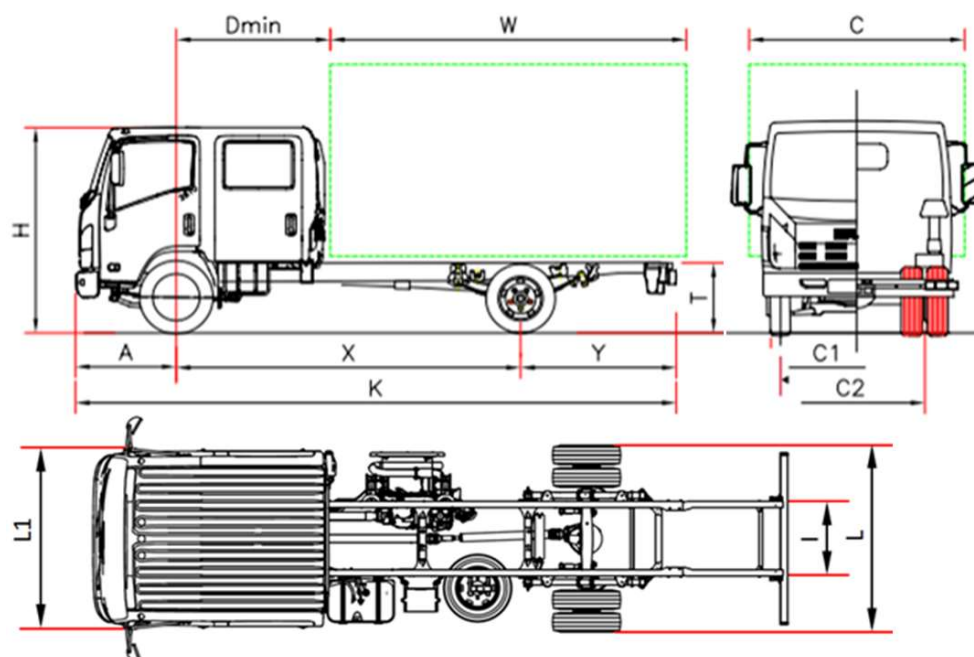
€ 31.032 (**)

Versiones y equipamientos	NEES 2 (solo Distancia Entre Ejes H)	€ 1290 (**)
(**)sin IVA		
Equipamiento de serie:		
<ul style="list-style-type: none"> • EGR - DPD - SCR • Display MID • Freno motor • Asiento con suspensión • Immobilizer 	<ul style="list-style-type: none"> • Avisador acústico marcha atrás • Cierre centralizado con mando a distancia • Elevalunas eléctricos • Luces diurnas 	<ul style="list-style-type: none"> • Autoradio DAB+ con USB • Antinieblas delanteros y traseros • Control manual altura faros • Posición volante regulable (inclinación y altura)
Opcionales	<ul style="list-style-type: none"> • Aire acondicionado • Unidad de carrocería 	<p>€ 1089 (**)</p> <p>€ 354 (**)</p>
Motor	<p>ISUZU 4JJ1E6N Motor diésel 4 cilindros Intercooler, common-rail, inyección directa Sobrealimentado con turbocompresor de geometría variable CILINDRADA 2999 cm³ POTENCIA 110kW (150 CV) a 2800 rpm. PAR MOTOR. 375 Nm/1600 – 2800 rpm NORMATIVA EMISIONES EURO VI OBD-D.</p>	
Seguridad	<p>ABS con BAS (Sistema de freno de emergencia asistido) ESC (Control electrónico de estabilidad) con ASR SRS airbag conductor</p>	
Depósito de combustible	L 68 Distancia Entre Ejes F – L 93 Distancia Entre Ejes H	L 16 Ad-Blue®
Caja de cambios	<p>5 marchas MYY5A – 5.315 - 2.908 - 1.558 - 1.000 - 0.721; Marcha atrás: 5.068; Relación final de eje 3.909 (43/11)</p>	
Tipo de transmisión:	Manual	NEES 2
Medidas Bastidor	Anchura 50 mm, Altura 180 mm, Espesor 4 mm	
Plazas	3	
Ejes	2 eje trasero motor con ruedas gemelas	
Neumáticos	<p>Delantera 205/75 R16C simples. Trasera 205/75 R16C gemelas.</p>	
Frenos	<p>Frenos de discos delanteros y traseros.. Según norma CEE con sistema hidráulico en las 4 ruedas, pedal de accionamiento, servofreno de depresión y circuitos independientes para ambos ejes. Freno de estacionamiento manual sobre el árbol de transmisión</p>	
Suspensión	<p>Delantera: independiente con doble brazo de control oscilante y muelle helicoidal; amortiguadores hidráulicos de doble efecto. Trasera: con ballestas parabólicas y final de carrera con tacos de caucho; amortiguadores hidráulicos telescópicos de doble efecto.</p>	
Instalación eléctrica	Voltaje nominal 24V - Alternador 90A - 2 x Batería 70Ah	

ISUZU

L 35 CREW

Série Bleu OBD-D (3,5 ton)



€ 34.242 sin IVA

L 35 CREW		L35 H
Distancia Entre Ejes	X	3350
Longitud bastidor	K	6015
Longitud carrocería min. ⁽¹⁾	W	3205
Longitud carrocería max. ⁽¹⁾	W	3570
Voladizo trasero chasis	Y	1555
Altura bastidor	T	735
Altura cabina	H	2270
Anchura eje trasero	L	1865
Ancho cabina ⁽²⁾	L1	1815
Ancho carrocería ⁽³⁾	C	2120
D min	D min	1700
Voladizo delantero	A	1110
Anchura chasis	I	700
Ancho de vía delantero	C1	1475
Ancho de vía trasero	C2	1425
Altura min desde el suelo	-	165
Diámetro de giro (m) ⁽⁴⁾	-	13,5
PESOS (kg)		
Tara con cabina (en orden de marcha) ⁽⁵⁾		2465
Tara eje delantero / trasero		1705/760
Peso min. vehículo terminado.		2585
Peso máximo		3500
Peso máx. admisible eje delantero / trasero		2100 / 2435
Peso máx. remolcable sin freno / Peso máx. remolcable		750 / 3500

1. La longitud de la carrocería corresponde a un vehículo cargado de manera uniforme hasta la máxima capacidad de carga sobre el eje (medidas declaradas en el C.O.C. sin modificación del vehículo).

2. Excluidos los intermitentes laterales y los espejos

3. Anchuras posibles con brazos de espejos opcionales 1865/1945 – 1945/2120 – 2120/2275

4. Diámetro de giro entre bordillos

5. La tara incluye la rueda de repuesto, el depósito de combustible lleno y para el conductor. Tara full con opciones DEE: H: 2490 (1730/760) kg NEES +35 Kg

L 35 CREW - Distancia Entre Ejes (mm) H 3350

ENERO 2020

€ 34.242 (**)

Versiones y equipamientos	NEES 2 (solo Distancia Entre Ejes H)	€ 1290 (**)
---------------------------	--------------------------------------	-------------

(**)sin IVA

Equipamiento de serie:		
<ul style="list-style-type: none">• EGR - DPD - SCR• Display MID• Freno motor• Immobilizer	<ul style="list-style-type: none">• Avisador acústico marcha atrás• Cierre centralizado con mando a distancia• Elevalunas eléctricos• Luces diurnas	<ul style="list-style-type: none">• Autoradio DAB+ con USB• Antinieblas delanteros y traseros• Control manual altura faros• Posición volante regulable (inclinación y altura)
Opcionales	. Aire acondicionado	€ 1089 (**)
	. Unidad de carrocería	€ 354 (**)

Motor	ISUZU 4JJ1E6N Motor diésel 4 cilindros. Intercooler, common-rail, inyección directa Sobrealimentado con turbocompresor de geometría variable CILINDRADA 2999 cm ³ POTENCIA. 110kW (150 CV) a 2800 rpm PAR MOTOR max. 375 Nm/1600 – 2800 rpm NORMATIVA EMISIONES: EURO VI OBD-D.
--------------	---

Seguridad	ABS con BAS (Sistema de freno de emergencia asistido) ESC (Control electrónico de estabilidad) con ASR SRS airbag conductor
------------------	--

Depósito de combustible	L 68	L 16 Ad-Blue®
--------------------------------	-------------	----------------------

Caja de cambios	5 marchas MYY5A – 5.315 - 2.908 - 1.558 - 1.000 - 0.721; Marcha atrás: 5.068; Relación final de eje 3.909 (43/11)
------------------------	---

Tipo de transmisión:	Manual	NEES 2
-----------------------------	---------------	--------

Medidas Bastidor	Anchura 65 mm, Altura 180 mm, Espesor 4 mm
-------------------------	--

Plazas	6
---------------	---

Ejes	2 eje trasero motor con ruedas gemelas
-------------	---

Neumáticos	Delantera 205/75 R16C simples. Trasera 205/75 R16C gemelas.
-------------------	--

Frenos	Frenos de discos delanteros y traseros.. Según norma CEE con sistema hidráulico en las 4 ruedas, pedal de accionamiento, servofreno de depresión y circuitos independientes para ambos ejes. Freno de estacionamiento manual sobre el árbol de transmisión
---------------	--

Suspensión	Delantera y trasera con ballestas parabólicas y final de carrera con tacos de caucho; amortiguadores hidráulicos telescópicos de doble efecto.
-------------------	--

Instalación eléctrica	Voltaje nominal 24V - Alternador 90A - 2 x Batería 70Ah
------------------------------	---